



# Professional

## GBH 18V-22 X

Robert Bosch Power Tools GmbH  
70538 Stuttgart  
GERMANY

[www.bosch-pt.com](http://www.bosch-pt.com)

1 609 92A 9TR (2025.12) TAG / 17



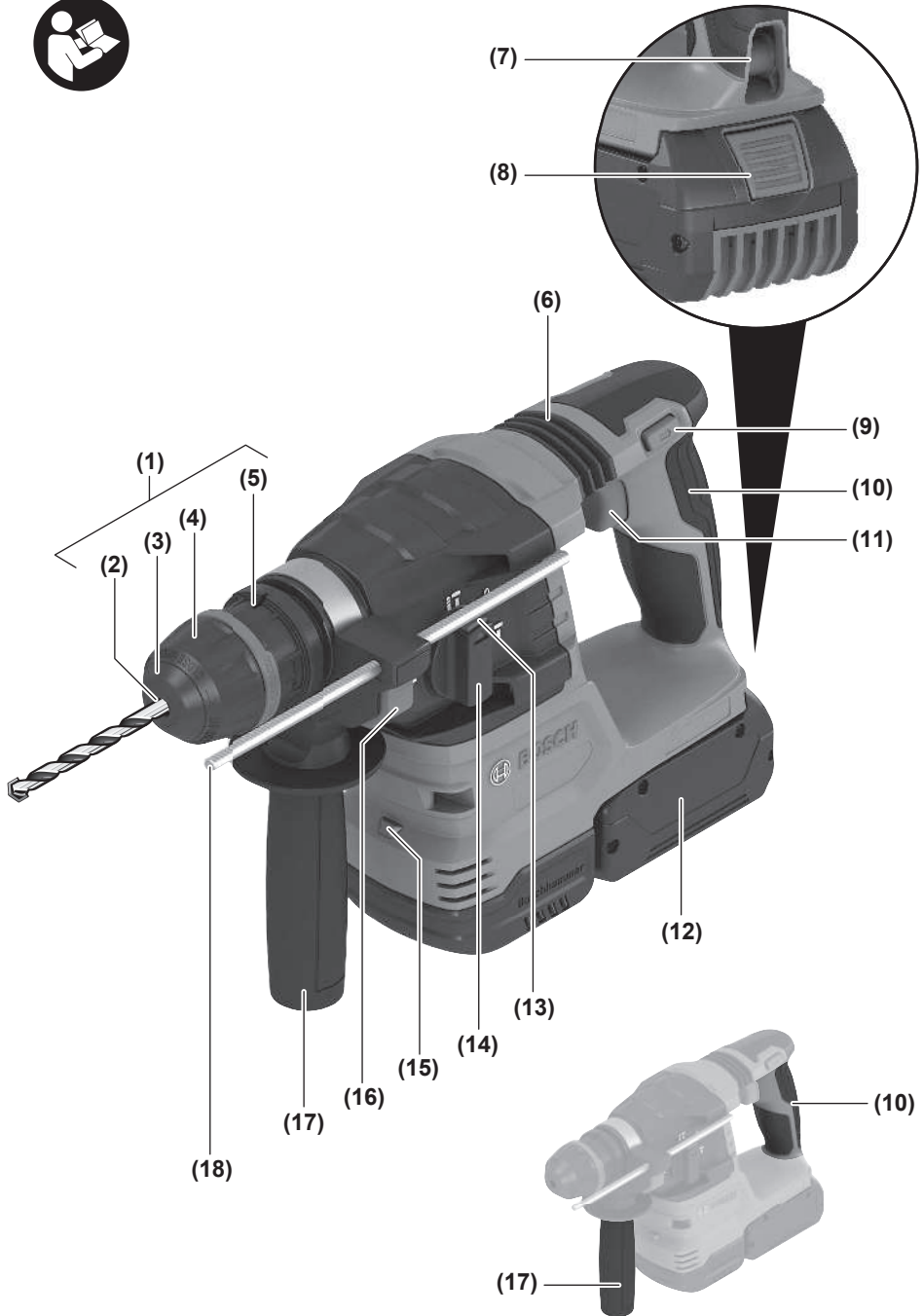
1 609 92A 9TR

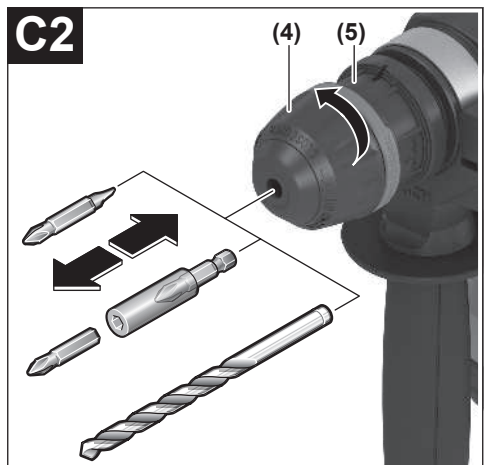
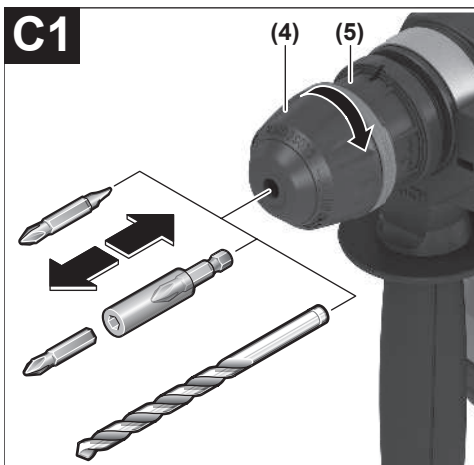
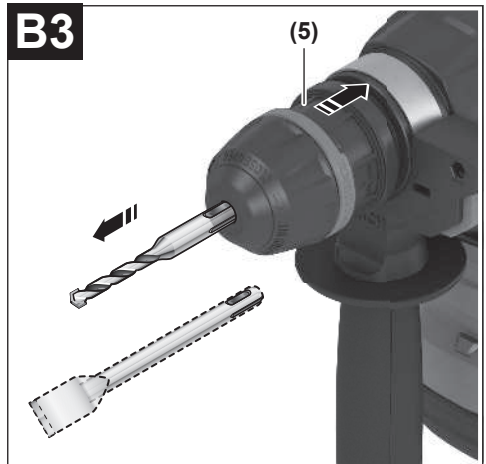
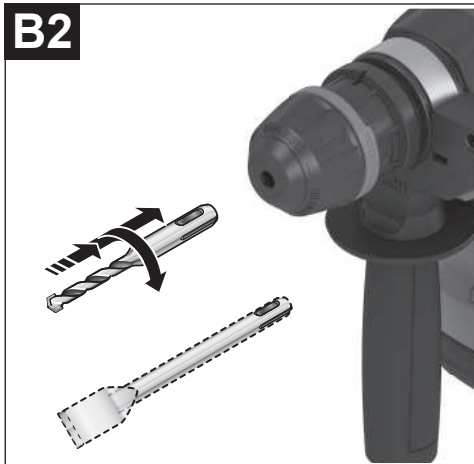
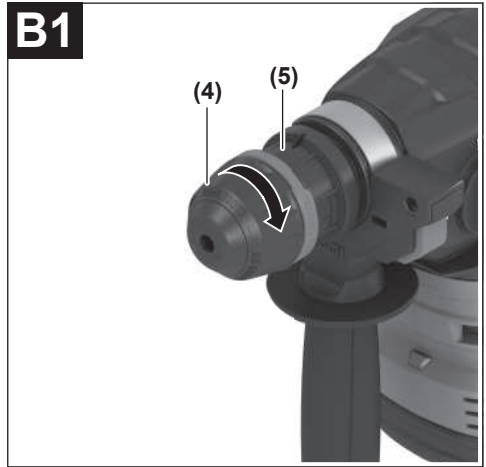
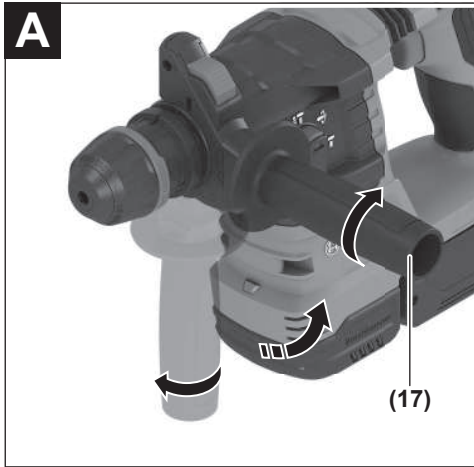


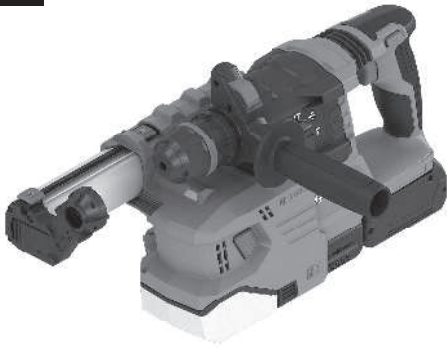
pt Manual de instruções original



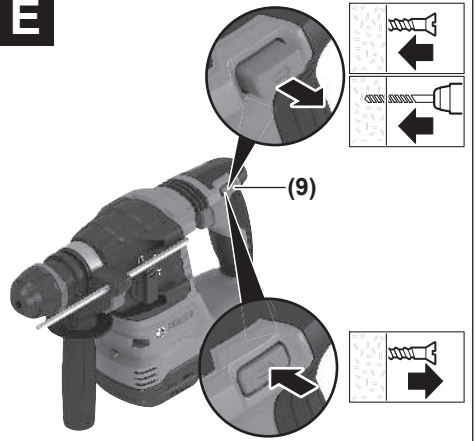
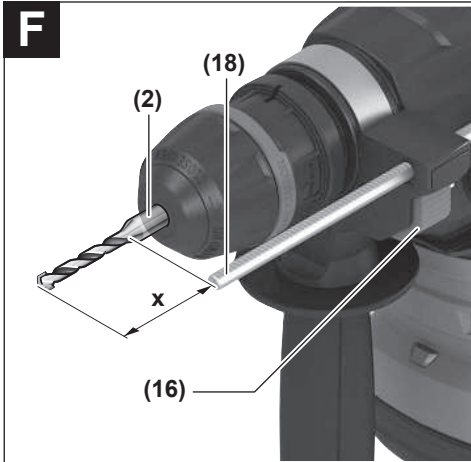
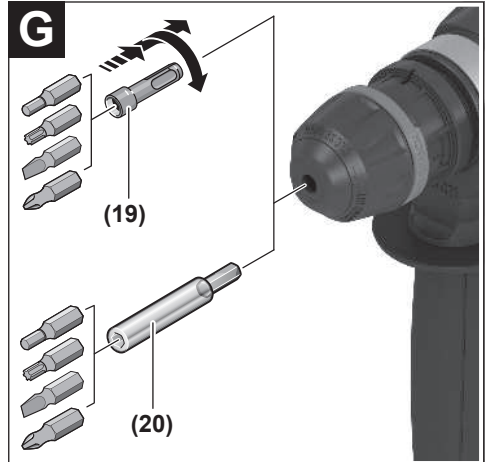
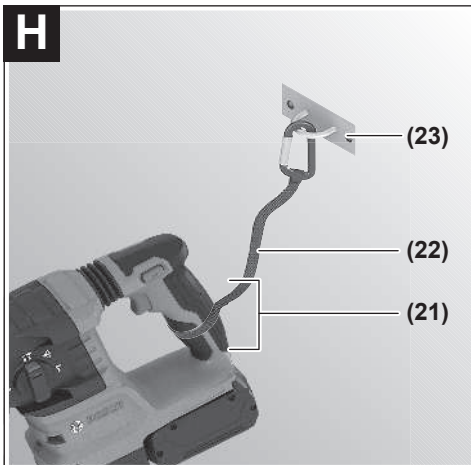






**D**

GDE 16Plus/GDE 68/GDE 12

**E****F****G****H**

# Português do Brasil

## Indicações de segurança

### Instruções gerais de segurança para ferramentas elétricas

#### **⚠️ AVISO**

Leia todas as indicações de segurança, instruções, ilustrações

e especificações fornecidas com esta ferramenta elétrica. O desrespeito das instruções apresentadas abaixo poderá resultar em choque elétrico, incêndio e/ou ferimentos graves.

**Guarde todas as advertências e instruções para futura referência.**

O termo "ferramenta elétrica" em todos os avisos listados abaixo referem-se a ferramenta alimentada através de seu cordão de alimentação ou a ferramenta operada a bateria (sem cordão).

#### Segurança da área de trabalho

- ▶ **Mantenha a área de trabalho limpa e bem iluminada.** As áreas de trabalho desarrumadas ou escuras podem levar a acidentes.
- ▶ **Não opere as ferramentas elétricas em atmosferas explosivas, ou seja, na presença de líquidos, gases ou pós inflamáveis.** As ferramentas criam faíscas que podem inflamar a poeira ou os vapores.
- ▶ **Mantenha as crianças e outras pessoas afastadas da ferramenta elétrica durante o uso.** As distrações podem resultar na perda do controle.

#### Segurança elétrica

- ▶ **Mantenha as ferramentas elétricas afastadas da chuva ou umidade.** A entrada de água em uma ferramenta elétrica aumenta o risco de choque elétrico.

#### Segurança pessoal

- ▶ **Fique atento, olhe o que está fazendo e use o bom senso ao operar uma ferramenta. Não use uma ferramenta elétrica quando estiver cansado ou sob a influência de drogas, álcool ou medicamentos.** Um momento de desatenção enquanto opera uma ferramenta pode resultar em graves ferimento pessoal.
- ▶ **Use equipamento de proteção individual. Use sempre óculos de proteção.** O uso de equipamento de proteção individual, como máscara de proteção contra poeira, sapatos de segurança antiderrapantes, capacete de segurança ou proteção auricular, usado nas condições adequadas irá reduzir o risco de ferimentos pessoais.
- ▶ **Evite a partida não intencional. Assegure-se de que o interruptor está na posição de desligado antes de conectar o plugue na tomada e/ou bateria, pegar ou carregar a ferramenta.** Carregar as ferramentas com o seu dedo no interruptor ou conectar as ferramentas que apresentam interruptor na posição "ligado", são convites a acidentes.

- ▶ **Remova qualquer ferramenta ou chave de ajuste antes de ligar a ferramenta elétrica.** Uma ferramenta ou chave ainda ligada a uma parte rotativa da ferramenta elétrica pode resultar em ferimentos pessoais.
- ▶ **Evite uma posição anormal. Mantenha uma posição firme e mantenha sempre o equilíbrio.** Desta forma é mais fácil controlar a ferramenta elétrica em situações inesperadas.
- ▶ **Use vestuário apropriado. Não use roupa larga nem joias. Mantenha seus cabelos e roupas afastados de partes móveis.** As roupas largas, joias ou cabelos longos podem ser agarrados por partes móveis.
- ▶ **Se for possível montar dispositivos de aspiração ou de coleta, assegure-se de que são conectados e usados corretamente.** O uso de um dispositivo de coleta de poeira pode reduzir os riscos associados a poeiras.
- ▶ **Não deixe que a familiaridade resultante do uso frequente de ferramentas permita que você se torne complacente e ignore os princípios de segurança da ferramenta.** Uma ação descuidada pode causar ferimentos graves numa fração de segundo.

#### Uso e manuseio cuidadoso da ferramenta elétrica

- ▶ **Não sobrecarregue a ferramenta elétrica. Use a ferramenta elétrica correta para a sua aplicação.** É melhor e mais seguro trabalhar com a ferramenta elétrica apropriada na área de potência para a qual foi projetada.
- ▶ **Não use a ferramenta elétrica se o interruptor estiver defeituoso.** Qualquer ferramenta elétrica que não pode mais ser controlada com o interruptor é perigosa e deve ser reparada.
- ▶ **Desconecte o plugue da alimentação e/ou remova a bateria, se removível, da ferramenta elétrica antes de efetuar ajustes, trocar acessórios ou guardar as ferramentas elétricas.** Tais medidas de segurança preventivas reduzem o risco de se ligar a ferramenta acidentalmente.
- ▶ **Guarde as ferramentas elétricas não utilizadas fora do alcance das crianças e não permita que as pessoas que não estejam familiarizadas com a ferramenta elétrica ou com essas instruções usem a ferramenta elétrica.** As ferramentas elétricas são perigosas nas mãos de usuários não treinados.
- ▶ **Trate as ferramentas elétricas e acessórios com cuidado. Cheque o desalinhamento ou coesão das partes móveis, rachaduras e qualquer outra condição que possa afetar a operação da ferramenta. Se houver danos, repare a ferramenta elétrica antes do uso.** Muitos acidentes são causados por ferramentas elétricas com manutenção inadequada.
- ▶ **Mantenha as ferramentas de corte afiadas e limpas.** As ferramentas de corte cuidadosamente mantidas e com arestas de corte afiadas emperram com menos frequência e são mais fáceis de controlar.
- ▶ **Use a ferramenta elétrica, acessórios, bits etc. de acordo com essas instruções, considerando as condições de trabalho e o trabalho a executar.** O uso

da ferramenta elétrica em tarefas diferentes das previstas poderá resultar em uma situação perigosa.

- ▶ **Mantenha as empunhadeiras e as superfícies de agarrar secas, limpas e livres de óleo e graxa.** As empunhadeiras e superfícies de agarrar escorregadias não permitem o manuseio e controle seguros da ferramenta em situações inesperadas.

#### **Manuseio e uso cuidadoso da ferramenta com bateria**

- ▶ **Recarregar somente com o carregador especificado pelo fabricante.** Um carregador que é adequado para um tipo de bateria pode gerar risco de fogo quando utilizado com outro tipo de bateria.
- ▶ **Use as ferramentas somente com as baterias especificamente designadas.** O uso de outro tipo de bateria pode gerar risco de ferimento e fogo.
- ▶ **Quando a bateria não estiver em uso, mantenha-o afastado de objetos metálicos como clips, moedas, chaves, pregos, parafusos ou outros objetos metálicos pequenos que podem fazer a ligação de um terminal com o outro.** O curto-circuito dos terminais da bateria pode gerar queimaduras ou fogo.
- ▶ **Sob condições abusivas, líquidos podem vazar ser expelidos pela bateria; evite o contato. Se o contato acidental ocorrer, lave com água. Se o líquido entrar em contato com os olhos, consulte um médico.** Líquido expelido pela bateria podem causar irritação ou queimaduras.
- ▶ **Não use uma bateria ou uma ferramenta danificada ou modificada.** As baterias danificadas ou modificadas exibem um comportamento imprevisível podendo causar incêndio, explosão ou risco de ferimentos.
- ▶ **Não exponha a bateria ou a ferramenta ao fogo ou temperaturas excessivas.** A exposição ao fogo ou a temperaturas acima de 130 °C pode causar explosão.
- ▶ **Siga todas as instruções de carregamento e não carregue a bateria ou a ferramenta fora da faixa de temperatura especificada nas instruções.** O carregamento inadequado ou a temperaturas fora da faixa especificada pode danificar a bateria e aumentar o risco de incêndio.

#### **Serviço**

- ▶ **Somente permita que a sua ferramenta elétrica seja reparada por pessoal qualificado e usando peças de reposição originais.** Só dessa forma é assegurada a segurança da ferramenta elétrica.
- ▶ **Jamais tente reparar baterias danificadas.** O reparo de baterias deve ser somente realizado pelo fabricante ou por prestadores de serviços autorizados.

#### **Instruções de segurança para martelos**

##### **Instruções de segurança para todas as operações**

- ▶ **Use protetores auriculares.** A exposição ao ruído pode causar perda de audição.

- ▶ **Use a(s) empunhadeiras(s) auxiliar(es), se fornecida(s) com a ferramenta.** A perda de controle pode causar danos pessoais.
- ▶ **Segure a ferramenta elétrica pela superfície isolada de manuseio ao realizar uma operação onde o acessório de corte ou o elemento de fixação pode entrar em contato com a fiação oculta.** O contato do acessório de corte e dos elementos de fixação a um fio "vivo" pode tornar "vivas" as partes metálicas expostas da ferramenta e pode resultar ao operador um choque elétrico.

##### **Instruções de segurança no uso de brocas longas com martelos perfuradores**

- ▶ **Comece sempre a perfurar em baixa velocidade e com a ponta da broca em contato com a peça de trabalho.** Em velocidades elevadas, há a possibilidade da broca entortar se girar livremente sem entrar em contato com a peça de trabalho, resultando em lesão pessoal grave.
- ▶ **Aplique pressão somente em linha direta com a broca e não aplique pressão excessiva.** A broca pode entortar causando a ruptura ou a perda de controle, resultando em lesão pessoal.

##### **Indicações adicionais de segurança**

- ▶ **Utilizar detectores apropriados, para encontrar cabos escondidos, ou consultar a companhia elétrica local.** O contato com cabos elétricos pode provocar fogo e choques elétricos. Danos em tubos de gás podem levar a explosões. A penetração em um cano de água causa danos materiais.
- ▶ **Espera a ferramenta elétrica parar completamente, antes de depositá-la.** O acessório acoplável pode emperrar e levar à perda de controle sobre a ferramenta elétrica.
- ▶ **Fixar a peça a ser trabalhada.** Uma peça a ser trabalhada fixa com dispositivos de aperto ou com um torno de bancada está mais firme do que segurada com a mão.
- ▶ **Em caso de danos e de utilização incorreta da bateria, podem escapar vapores. A bateria pode incendiar-se ou explodir.** Arejar bem o local de trabalho e consultar um médico se forem constatados quaisquer sintomas. Os vapores podem irritar as vias respiratórias.
- ▶ **Não altere nem abra o acumulador.** Existe perigo de curto-circuito.
- ▶ **A bateria pode ser danificada com objetos pontiagudos como p. ex. prego ou chave de parafusos ou devido à influência de força externa.** Pode ocorrer um curto-circuito interno e a bateria pode arder, deitar fumo, explodir ou sobreaquecer.
- ▶ **Utilize a bateria apenas em produtos do fabricante.** Só assim é que a bateria fica protegida contra sobrecarga perigosa.



**Proteja a bateria do calor, p. ex. radiação solar permanente, fogo, sujeira, água e umidade.**

Há risco de explosão ou de um curto-circuito.

- ▶ **Logo a seguir à operação não toque em acessórios ou em peças da carcaça adjacentes.** Estes podem ficar muito quentes durante a operação e causar queimaduras.
- ▶ **O acessório pode bloquear durante a furação. Durante o trabalho, providencie uma estabilidade segura e segure o aparelho com as duas mãos.** Caso contrário, você pode perder o controle da ferramenta elétrica.
- ▶ **Tenha cuidado nos trabalhos de demolição com o cinzel.** Fragmentos do material de demolição podem ferir pessoas a seu lado ou você mesmo.
- ▶ **Durante o funcionamento, não direcione a ferramenta elétrica para pessoas que se encontram por perto.** A ferramenta de trabalho pode ser projetada e causar ferimentos graves.
- ▶ **Use sempre um capacete de proteção e uns óculos de proteção ou uma proteção facial.** Óculos comuns ou óculos de sol não são óculos de proteção.
- ▶ **Antes da operação, verifique a correta fixação do acessório.**
- ▶ **Certifique-se de que tem um apoio seguro. Certifique-se de que ninguém esteja abaixo de você ao usar a ferramenta elétrica num local mais alto, como por exemplo numa escada.**
- ▶ **Não abra nem feche o mandril enquanto ferramenta elétrica está funcionando.** A broca pode ser projetada, existe perigo de ferimentos.
- ▶ **Durante o trabalho, segure a ferramenta elétrica com as duas mãos e providencie uma estabilidade segura.** A ferramenta elétrica se deixa conduzir de forma segura com as duas mãos.

## Descrição do produto e especificações



**Leia todas as indicações de segurança e instruções.** O desrespeito das advertências e das instruções de segurança apresentadas abaixo pode causar choque elétrico, incêndio e/ou graves lesões.

Respeite as ilustrações na parte da frente do manual de instruções.

### Utilização adequada

A ferramenta elétrica se destina a furar com martelo em concreto, tijolo e pedra, assim como ligeiros trabalhos de cinzelagem. Também se adequa para furar sem impacto em madeira, metal, cerâmica e plástico. Ferramentas elétricas com regulação eletrônica e rotação à direita/esquerda também são adequadas para parafusar.

### Componentes ilustrados

A numeração dos componentes ilustrados se refere à representação da ferramenta elétrica na página de esquemas.

- (1) Bucha One Chuck

- (2) Encabadouro da ferramenta One Chuck
- (3) Tampa contra o pó
- (4) Bucha dianteira
- (5) Bucha traseira
- (6) Amortecedor de vibrações
- (7) Suporte para laço de suspensão
- (8) Botão de destravamento da bateria<sup>a)</sup>
- (9) Comutador de reversão
- (10) Punho (superfície de aderência isolada)
- (11) Interruptor de ligar/desligar
- (12) Bateria<sup>a)</sup>
- (13) Botão de destravamento para interruptor de bloqueio de impacto/rotação
- (14) Interruptor de bloqueio de impacto/rotação
- (15) Luz de trabalho
- (16) Botão para ajuste do limitador de profundidade
- (17) Punho adicional (superfície de aderência isolada)
- (18) Limitador de profundidade
- (19) Porta-bits universal com encabadouro SDS plus<sup>a)</sup>
- (20) Porta-bits universal com encabadouro cilíndrico ou encabadouro sextavado<sup>a)</sup>
- (21) Área de fixação do dispositivo de proteção contra queda na ferramenta elétrica
- (22) Dispositivo de proteção contra queda<sup>b)</sup>
- (23) Ponto de engate fixo do dispositivo de proteção contra queda<sup>b)</sup>

a) **Este acessório não faz parte do volume de entrega padrão.**

b) **Este acessório não pertence ao volume de fornecimento nem ao programa de acessórios Bosch.**

### Dados técnicos

Martelo perfurador sem fio	GBH 18V-22 X	
Número da peça		<b>3 611 J24 1..</b>
Tensão nominal	V=	18
Rotações nominais <sup>A)</sup>		
– Rotação à direita (sentido horário)	rpm	0–1050
– Rotação à esquerda	rpm	0–1050
Nº de impactos <sup>A)</sup>	ipm	0–4675
Encabadouro da ferramenta		– SDS plus – Cilíndrico – Sextavado
Amplitude de aperto do mandril de encaixes cilíndricos	mm	6–10
Ø máx. de furo		
– Concreto	mm	0–22
– Aço	mm	13



Martelo perfurador sem fio		GBH 18V-22 X
– Madeira	mm	26
Peso <sup>B)</sup>	kg	2,6
Temperatura ambiente recomendada ao carregar	°C	0 ... +35
Temperatura ambiente admissível durante o funcionamento <sup>C)</sup> e durante o armazenamento	°C	-20 ... +50
Baterias compatíveis		GBA18V... GBA 18V... ProCORE18V... EXPERT18V... EXBA18V... CORE18V...
Baterias recomendadas para potência máxima		ProCORE18V... ≥ 4,0 Ah EXPERT18V...
Carregadores recomendados		GAL18... GAL 18... GAL 36... GAL12V/18... GAL 12V/18... GAX 18... EXAL18...

- A) Medido a 20–25 °C com bateria **GBA 18V 4.0Ah**.  
 B) Com punho adicional (17), sem bateria (pode encontrar o peso da bateria em [www.bosch-professional.com](http://www.bosch-professional.com))  
 C) potência limitada a temperaturas < 0 °C

Dados técnicos correspondem à bateria do material a fornecer.

Os valores podem variar em função do produto e estar sujeitos a condições de aplicação e do meio ambiente. Mais informações em [www.bosch-professional.com/wac](http://www.bosch-professional.com/wac).

## Informação sobre ruídos/vibrações

Os valores de emissão de ruído foram determinados de acordo com **EN IEC 62841-2-6**.

O nível sonoro avaliado A da ferramenta elétrica é normalmente: nível de pressão sonora **94 dB(A)**; nível de potência sonora **102 dB(A)**. Incerteza K = **3 dB**.

### Use proteção auditiva!

Valores de vibração  $a_h$  (vibrações contínuas),  $p_f$  (vibrações repetidas de impacto) e incerteza K apurados conforme

**EN IEC 62841-2-6:**

#### GBH 18V-22 X:

Furar com martelo em concreto:  $a_{h, HD} = 13,3 \text{ m/s}^2$   
 ( $K = 1,5 \text{ m/s}^2$ ),  $p_{f, HD} = 494 \text{ m/s}^2$  ( $K = 13 \text{ m/s}^2$ )

Cinzelar:  $a_{h, Cheq} = 8,4 \text{ m/s}^2$  ( $K = 1,5 \text{ m/s}^2$ ),  $p_{f, Cheq} = 345 \text{ m/s}^2$   
 ( $K = 34 \text{ m/s}^2$ )

#### GBH 18V-22 X + GDE 16Plus/GDE 68/GDE 12:

Furar com martelo em concreto:  $a_{h, HD} = 12,3 \text{ m/s}^2$   
 ( $K = 1,5 \text{ m/s}^2$ ),  $p_{f, HD} = 530 \text{ m/s}^2$  ( $K = 50 \text{ m/s}^2$ )

Os níveis de vibrações indicados nestas instruções e o valor de emissão de ruído foram medidos de acordo com um método de medição padronizado e podem ser usados para

comparar ferramentas elétricas entre si. Também são adequados para uma avaliação preliminar das emissões de vibrações e ruído.

Os níveis de vibrações indicados e o valor de emissão de ruído representam as principais aplicações da ferramenta elétrica. No entanto, se a ferramenta elétrica for usada para outras aplicações, com diferentes acessórios acopláveis ou com manutenção insuficiente, os níveis de vibrações e o valor de emissão de ruído podem ser diferentes. Isso pode aumentar significativamente as emissões de vibrações e ruído durante todo o período de trabalho.

Para uma estimativa precisa das emissões de vibrações e ruído, também devem ser considerados os momentos em que a ferramenta está desligada ou em funcionamento, mas não está realmente em uso. Isso pode reduzir significativamente as emissões de vibrações e ruído durante todo o período de trabalho.

Além disso também deverão ser estipuladas medidas de segurança para proteger o operador contra o efeito de vibrações, como por exemplo: a manutenção das ferramentas elétricas e dos acessórios acopláveis, luvas durante o trabalho e a organização dos processos de trabalho.

## Bateria

A **Bosch** vende ferramentas elétricas sem fio também sem bateria. Pode consultar na embalagem se está incluída uma bateria no material a fornecer da sua ferramenta elétrica.

### Carregar a bateria

► **Utilize somente os carregadores indicados nos dados técnicos.** Somente estes carregadores são adequados para a bateria de íons de lítio utilizada na sua ferramenta elétrica.

**Nota:** as baterias de lítio são fornecidas parcialmente carregadas devido aos regulamentos internacionais relativos ao transporte. Para assegurar a capacidade máxima da bateria, carregue completamente a bateria antes da primeira utilização.

### Colocar a bateria

Empurre a bateria para o respectivo alojamento até que a bateria esteja engatada.

### Remover a bateria

Para retirar a bateria, pressione o botão de destravamento e retire a bateria para fora. **Ao fazê-lo, não aplique força.**

A bateria dispõe de 2 níveis de bloqueio para evitar que a bateria caia se for pressionado acidentalmente o botão de destravamento da bateria. Enquanto a bateria estiver na ferramenta elétrica, ele será mantido em posição por meio de uma mola.

### Indicador do nível de carga da bateria

**Nota:** Nem todos os tipos de bateria dispõem de um indicador do nível de carga de bateria.

Os LEDs verdes do indicador do nível de carga da bateria mostram o nível de carga da bateria. Por motivos de segurança, a consulta do nível de carga só é possível com a ferramenta elétrica parada.

Pressione a tecla para o indicador do nível de carga ou para exibir o nível de carga. Isto também é possível com a bateria removida.

Se depois de pressionar a tecla para o indicador do nível de carga não acender nenhum LED, a bateria tem defeito ou tem de ser substituída.

#### Tipo de bateria GBA 18V... | GBA18V...



LED	Capacidade
Luz permanente 3 × verde	60–100 %
Luz permanente 2 × verde	30–60 %
Luz permanente 1 × verde	5–30 %
Luz intermitente 1 × verde	0–5 %

#### Tipo de bateria ProCORE18V... | EXPERT18V... | EXBA18V... | CORE18V...



LED	Capacidade
Luz permanente 5 × verde	80–100 %
Luz permanente 4 × verde	60–80 %
Luz permanente 3 × verde	40–60 %
Luz permanente 2 × verde	20–40 %
Luz permanente 1 × verde	5–20 %
Luz intermitente 1 × verde	0–5 %

### Deteção de risco de defeito na bateria

#### EXPERT18V... | EXBA18V...

Os LEDs dos indicadores do nível de carga da bateria podem indicar o risco para um defeito na bateria, para além do nível de carga da bateria.

Para ativar a função, mantenha a tecla para o indicador do nível de carga pressionada durante 3 segundos. A análise da bateria é sinalizada por uma luz contínua do indicador do nível de carga da bateria. O resultado é exibido no indicador do nível de carga da bateria.

**1 LED:** a bateria tem um elevado risco de defeito. A potência e a autonomia já podem estar reduzidas. É recomendado substituir a bateria.

**5 LEDs:** a bateria está em bom estado com um risco baixo de defeito.

**Ter em atenção:** a estimativa do risco de defeito na bateria funciona em dois níveis e oferece uma avaliação simplificada do estado. A bateria é avaliada como estando em bom estado ou apresenta um elevado risco de defeito. Não é indicada nenhuma percentagem do estado da bateria.

### Indicações para o manuseio ideal da bateria

Proteja a bateria de umidade e água.

Armazene a bateria apenas numa faixa de temperatura de –20 °C até 50 °C. Não deixe a bateria p. ex. dentro de um veículo no verão.

Limpe ocasionalmente as aberturas de ventilação da bateria com um pincel macio, limpo e seco.

Uma autonomia consideravelmente inferior após um carregamento, indica que a bateria está gasta e tem de ser substituída.

Observar a indicação sobre a eliminação de forma ecológica.

### Montagem

► **Antes de qualquer trabalho na ferramenta elétrica (p. ex. manutenção, troca de ferramenta, etc.) retire a bateria da mesma.** Existe perigo de ferimentos no caso de acionamento acidental do interruptor de ligar/desligar.

#### Punho adicional

- **Use sua ferramenta elétrica apenas com o punho adicional (17).**
- **Certifique-se de que o punho adicional está sempre bem apertado.** Caso contrário, você pode perder o controle da ferramenta elétrica durante o trabalho.

#### Rodar o punho adicional (ver figura A)

É possível rodar o punho adicional (17) em posições diferentes se desejar, para obter uma posição de trabalho segura sem fazer esforço.

- Rode a parte de pegar do punho adicional (17) contra o sentido dos ponteiros do relógio e oscile o punho adicional (17) para a posição desejada. A seguir rode a parte de pegar do punho adicional (17) para a direita para voltar a apertar.

Se certifique de que a cinta de aperto do punho adicional se encontra na ranhura prevista na carcaça.

### Troca de ferramenta



Com o mandril é possível utilizar acessórios SDS plus, cilíndricos e sextavados de forma simples e confortável sem utilizar ferramentas adicionais ou substituir o mandril.

A tampa contra o pó (3) evita a penetração de pó de furação no mandril durante o funcionamento. Ao inserir a ferramenta, se certifique de que a tampa contra o pó (3) não fica danificada.

► **Uma tampa contra o pó danificada deve ser imediatamente substituída. Essa substituição deve ser feita pelo Serviço de Assistência Técnica.**

#### Troca de ferramenta (SDS plus)

**Inserir o acessório de trabalho SDS plus (ver figuras B1–B2)**

- Segure o soquete traseiro (5) do mandril com uma mão. Abra o porta-ferramentas com a outra mão rodando totalmente o soquete dianteiro (4).

- Limpe a haste de encaixe do acessório de trabalho SDS plus e lubrifique levemente.
- Introduza o acessório de trabalho SDS plus no encaixe girando-o até esta se travar automaticamente.
- Puxe a ferramenta para verificar o travamento.

A ferramenta de trabalho SDS plus, condicionada pelo sistema, se move livremente. Assim surge um desvio da rotação na marcha em vazio. Isto não tem qualquer efeito na exatidão do furo, uma vez que a broca se centra sozinha ao perfurar.

#### Retirar a ferramenta de trabalho SDS plus (ver figura B3)

- Empurre o soquete traseiro (5) para trás e retire o acessório de trabalho SDS plus.

#### Troca de acessório(encaixe cilíndrico, sextavado)

##### Colocar o acessório de trabalho (ver figura C1)

**Nota:** Não use ferramentas sem SDS plus para furar com martelo ou cinzelar! As ferramentas sem SDS plus e o mandril são danificados ao furar com martelo e cinzelar.

**Nota:** Utilize ferramentas com encaixe cilíndrico ou encaixe sextavado apenas no modo de operação Furar.

- ▶ **Não feche o mandril ligando a ferramenta elétrica.** A broca pode ser projetada, existe perigo de ferimentos.

**Nota:** Utilize exclusivamente acessórios de trabalho com encaixe cilíndrico ou encaixe sextavado com um diâmetro de encaixe de 6 a 10 mm.

- Gire o interruptor de bloqueio de impacto/rotação (14) para a posição "Furar".
- Segure o soquete traseiro (5) do mandril com uma mão. Com a outra mão abra o encaixe rodando o soquete dianteiro (4) até que o acessório de trabalho possa ser inserida.
- Introduza o acessório de trabalho cilíndrica ou sextavada no mandril.
- Segure o soquete traseiro (5) com uma mão e com a outra mão rode com força o soquete dianteiro (4) no sentido da seta, até se ouvir um clique claro.
- Verifique o assento correto, puxando o acessório.

Introduza o acessório de trabalho apenas quando a ferramenta elétrica estiver desligada.

#### Retirar o acessório de trabalho (ver figura C2)

- Segure o soquete traseiro (5) do mandril com uma mão. Com a outra mão abra o encaixe rodando o soquete dianteiro (4) no sentido da seta, até que o acessório de trabalho possa ser retirada.
- Retire o acessório de trabalho.

- ▶ **Não abra o mandril com a ferramenta elétrica ligada.** A broca pode ser projetada, existe perigo de ferimentos.

#### Redução de pó

Evite trabalhar sem medidas de redução de pó. Consoante a aplicação, a ferramenta elétrica pode ser combinada com um acessório redutor de pó e um aspirador.

Utilize sempre uma proteção respiratória adequada.

Observe as diretrizes, vigentes no seu país, relativas aos materiais a serem trabalhados.

- ▶ **Evitar acúmulos de pó no local de trabalho.** Pó podem se inflamar levemente.

#### Requisitos relativos ao aspirador

Diâmetro nominal recomendado da mangueira	mm	35
Vácuo necessário <sup>A)</sup>	mbar	≥ 230
	hPa	≥ 230
Fluxo volumétrico necessário <sup>A)</sup>	l/s	≥ 36
	m <sup>3</sup> /h	≥ 129,6
Eficiência recomendada do filtro		Classe de pó M <sup>B)</sup>

A) Valor de potência na conexão do aspirador da ferramenta elétrica

B) Conforme IEC/EN 60335-2-69

Observe o manual do aspirador. Interrompa o trabalho no caso de redução da potência de aspiração e elimine a causa.

#### Aspiração de pó com GDE 16Plus/GDE 68/GDE 12(ver figura D)

Para a aspiração de pó de concreto e pedra, é necessário o dispositivo de aspiração **GDE 16Plus/GDE 68/GDE 12**. Este sistema de aspiração não é adequado para pó de madeira, metal e plástico, assim como pó prejudicial para a saúde (p. ex. asbesto).

## Funcionamento

### Colocando em funcionamento

#### Ajustar o modo de operação

Com o interruptor de bloqueio de impacto/rotação (14) selecione o modo de operação da ferramenta elétrica.

- Pressione para a mudança do modo de operação o botão de destravamento (13) e gire o interruptor de bloqueio de impacto/rotação (14) para a posição desejada até que ouça um clique.

**Nota:** Altere o modo de operação apenas com a ferramenta elétrica desligada! Caso contrário, a ferramenta elétrica pode ser danificada.

Posição para **furar com martelo** em concreto ou pedra

Posição para **furar** sem impacto em madeira, metal, cerâmica e plástico, assim como para **parafusar**

Posição **Vario-Lock** ajustar a posição de cinzelamento  
Nesta posição, o interruptor de bloqueio de impacto/rotação (14) não engata.

Posição para **cinzelar**

### Ajustar o sentido de rotação (ver figura E)

Com o comutador do sentido de rotação **(9)** pode alterar o sentido de rotação da ferramenta elétrica. No entanto, tal não é possível com o interruptor de ligar/desligar **(11)** pressionado.

#### ► **Acione o comutador do sentido de rotação (9) apenas com a ferramenta elétrica parada.**

Ajuste o sentido de rotação para furar com martelo, furar e cinzelar sempre rotação à direita (sentido horário).

- **Rotação à direita (Sentido Horário):** Para furar e apertar parafusos, pressione o comutador do sentido de rotação **(9)** para a esquerda até que ele pare.
- **Rotação à esquerda (Sentido anti-Horário):** Para soltar ou desparafusar parafusos e porcas, pressione o comutador do sentido de rotação **(9)** para a direita até que ele pare.

### Ligar e desligar

- Para **ligar** a ferramenta elétrica, pressione o interruptor de ligar/desligar **(11)**.

A luz de trabalho **(15)** se acende com o interruptor de ligar/desligar **(11)** ligeira ou totalmente pressionado e permite iluminar o local de trabalho com condições de luminosidade desfavoráveis.

- Para **desligar** a ferramenta elétrica, solte o interruptor de ligar/desligar **(11)**.

No caso de temperaturas baixas, a ferramenta elétrica atinge apenas após um determinado tempo a capacidade de martelar/impacto máxima.

### Ajustar número de rotações/impactos

É possível regular o número de rotações/impactos da ferramenta elétrica ligada, dependendo do quanto o interruptor de ligar/desligar **(11)** é pressionado.

Uma leve pressão no interruptor de ligar/desligar **(11)** origina um número de rotações/impactos baixo. Aumentando a pressão aumenta o número de rotações/impactos.

Também é possível ajustar o número de rotações na interface de usuário ou através do aplicativo para smartphone .

### Alteração do ajuste do cinzel (Vario-Lock)

É possível fixar o cinzel em **36** várias posições. Desta forma você consegue sempre a posição de trabalho ideal.

- Coloque o cinzel no mandril.
- Gire o interruptor do bloqueio de impacto/rotação **(14)** para a posição "Vario-Lock".
- Gire a ferramenta de trabalho para a posição de cinzelagem desejada.
- Gire o interruptor de bloqueio de impacto/rotação **(14)** para a posição "cinzelar". Desta forma, o suporte da ferramenta está bloqueado.
- Ajuste o sentido de rotação para cinzelar para rotação à direita (Sentido horário).

### Indicações de trabalho

#### Ajustar a profundidade de furação (ver figura F)

Com o limitador de profundidade **(18)** pode ser ajustada a profundidade de furação **X** desejada.

- Pressione o botão para o ajuste do limitador de profundidade **(16)** e coloque o limitador de profundidade no punho adicional **(17)**.  
As estrias no limitador de profundidade **(18)** têm de apontar para baixo.

**Acessório SDS plus:** empurre o acessório SDS plus até ao batente no encabadouro da ferramenta **(2)**. A movimentação do mandril SDS plus pode originar um ajuste errado da profundidade de perfuração.

#### Embriagem de segurança contra sobrecarga

- **Se a ferramenta de trabalho ficar presa, o acionamento do veio da broca é interrompido. Segure, devido às forças que ocorrem, a ferramenta elétrica sempre bem com ambas as mãos e mantenha uma postura firme.**
- **Desligue a ferramenta elétrica e solte a ferramenta de trabalho, quando a ferramenta elétrica bloqueia. Ao ligar com a ferramenta para furar bloqueada, ocorrem torques de reação elevados.**

#### Desligamento rápido (KickBack Control)



O desligamento rápido (KickBack Control) oferece um melhor controle sobre a ferramenta elétrica e aumenta assim a proteção do usuário em comparação às ferramentas elétricas sem o KickBack Control. Em caso de uma rotação

repentina e imprevista da ferramenta elétrica sobre o eixo de perfuração, a ferramenta elétrica se desliga.

- Para a **recolocação em funcionamento** solte o interruptor de ligar/desligar **(11)** e pressione-o de novo. O desligamento rápido é assinalado através do piscar da luz de trabalho **(15)** na ferramenta elétrica.

#### Colocar as pontas de parafusar (ver figura G)

- **Coloque somente a ferramenta elétrica desligada sobre a porca/parafuso.** Ferramentas elétricas rodando podem deslizar.

Para a utilização de pontas de aparafusar necessita de um porta-bits universal com adaptador SDS plus **(19)** ou de um porta-bits universal com encabadouro cilíndrico ou encabadouro sextavado **(20)**.

#### Colocar o porta-bits universal com adaptador SDS plus

- Limpe a haste de encaixe do encabadouro e lubrifique ligeiramente.
- Introduza o porta-bits universal **(19)** girando no encabadouro da ferramenta até que seja bloqueado automaticamente.
- Verifique o bloqueio puxando o porta-bits universal.
- Coloque uma ponta de aparafusar no porta-bits universal **(19)**. Use apenas pontas de parafusar adequadas à cabeça do parafuso.

- Para retirar o porta-bits universal (19) empurre a bucha de travamento para trás e retire o porta-bits universal do encabadouro da ferramenta.

### Colocar o porta-bits universal com encabadouro cilíndrico ou encabadouro sextavado

- Coloque o porta-bits universal com encabadouro cilíndrico ou encabadouro sextavado (20). Efetue o processo tal como na colocação do acessório (ver "Colocar o acessório de trabalho (ver figura C1)", Página 11).
- Verifique o bloqueio puxando o porta-bits universal (20).
- Coloque uma ponta de aparafusar no porta-bits universal (20). Use apenas pontas de parafusar adequadas à cabeça do parafuso.
- Para retirar o porta-bits universal (20) proceda como na remoção do acessório (ver "Retirar o acessório de trabalho (ver figura C2)", Página 11).

### Fixar dispositivo de proteção contra queda (ver figura H)

**Nota:** para proteger a ferramenta elétrica contra queda deve ser usado um equipamento de proteção contra quedas adequado para peso do sistema (22). Observe impreterivelmente a área de fixação (21) na ferramenta elétrica.

Como equipamento de proteção contra quedas, utilize preferencialmente uma cinta fixada com um nó de ancoragem ou um equipamento de proteção contra quedas com amortecedor de queda.

Ao fixar o equipamento de proteção contra quedas (22) observe impreterivelmente o respetivo manual de instruções.

- ▶ **Fixe o lado oposto do dispositivo de proteção contra queda obrigatoriamente a uma estrutura estável (por ex. edifício ou andaime) e nunca ao próprio usuário. O dispositivo de proteção contra queda deve se movimentar livremente e só pode estar fixo no ponto de engate fixo (23) e na área de fixação (21) permitida na ferramenta elétrica. Escolha o ponto de engate fixo (23) de forma a que a ferramenta elétrica, em caso de queda, possa cair livremente na proteção contra queda sem envolver ou pôr em perigo o usuário. Nunca use o dispositivo de proteção contra queda na ferramenta elétrica com aspiração do pó GDE 16Plus/ GDE 68/GDE 12 montada.**

## Manutenção e serviço

### Manutenção e limpeza

- ▶ **Antes de qualquer trabalho na ferramenta elétrica (p. ex. manutenção, troca de ferramenta, etc.) retire a bateria da mesma.** Existe perigo de ferimentos no caso de acionamento accidental do interruptor de ligar/desligar.
- ▶ **Manter a ferramenta elétrica e as aberturas de ventilação sempre limpas, para trabalhar bem e de forma segura.**

- ▶ **Uma tampa contra o pó danificada deve ser imediatamente substituída. Essa substituição deve ser feita pelo Serviço de Assistência Técnica.**

- Limpe o suporte da ferramenta após cada utilização.

### Serviço pós-venda e assistência ao cliente

#### Brasil

Robert Bosch Ltda. – Divisão de Ferramentas Elétricas  
Rodovia Anhanguera, Km 98 - Parque Via Norte  
13065-900, CP 1195  
Campinas, São Paulo  
Tel.: 0800 7045 446  
[www.bosch.com.br/contacto](http://www.bosch.com.br/contacto)

Na última página encontra o link para os nossos endereços de assistência técnica e para as condições da garantia.

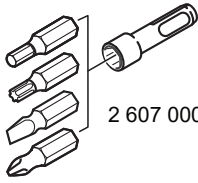
Indique em todas as questões ou encomendas de peças sobressalentes impreterivelmente a referência de 10 dígitos de acordo com a placa de características do produto.

### Descarte

Ferramentas elétricas, baterias, acessórios e embalagens devem ser enviados a uma reciclagem ecológica de matérias primas.



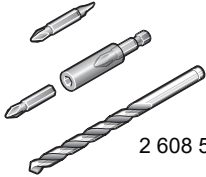
Não descarte as ferramentas elétricas e as baterias/pilhas no lixo doméstico!



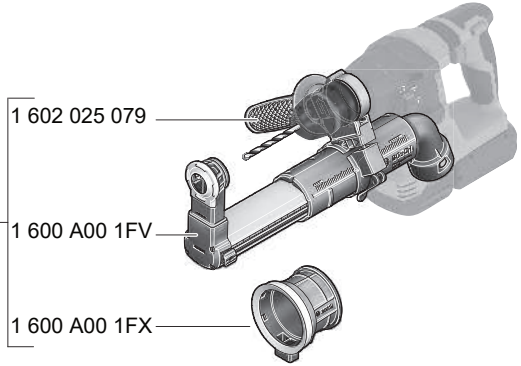
2 607 000 207



2 608 002 021



2 608 522 316



1 602 025 079

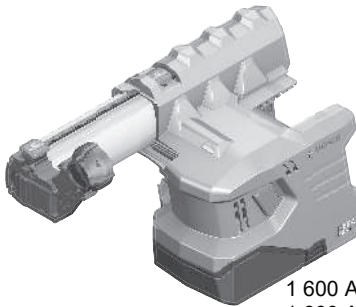
1 600 A00 15Z

1 600 A00 1FV

1 600 A00 1FX



1 600 A00 1G7



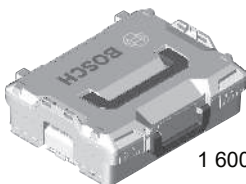
1 600 A02 BW0 (GDE 12)  
1 600 A02 BV9 (GDE 12)

1 600 A02 8H6 (GDE 18V-12)  
1 600 A02 BV5 (GDE 18V-12)

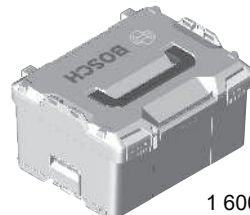


1 613 001 009

1 619 P16 971



1 600 A01 2G0



1 600 A01 2G2

# Legal Information and Licenses

## Copyright (c) 2015, Infineon Technologies AG

All rights reserved.

Redistribution and use in source and binary forms, with or without modification, are permitted provided that the following conditions are met:

- Redistributions of source code must retain the above copyright notice, this list of conditions and the following disclaimer.
- Redistributions in binary form must reproduce the above copyright notice, this list of conditions and the following disclaimer in the documentation and/or other materials provided with the distribution.
- Neither the name of the copyright holders nor the names of its contributors may be used to endorse or promote products derived from this software without specific prior written permission.

THIS SOFTWARE IS PROVIDED BY THE COPYRIGHT HOLDERS AND CONTRIBUTORS "AS IS" AND ANY EXPRESS OR IMPLIED WARRANTIES, INCLUDING, BUT NOT LIMITED TO, THE IMPLIED WARRANTIES OF MERCHANTABILITY AND FITNESS FOR A PARTICULAR PURPOSE ARE DISCLAIMED. IN NO EVENT SHALL THE COPYRIGHT HOLDER OR CONTRIBUTORS BE LIABLE FOR ANY DIRECT, INDIRECT, INCIDENTAL, SPECIAL, EXEMPLARY, OR CONSEQUENTIAL DAMAGES (INCLUDING, BUT NOT LIMITED TO, PROCUREMENT OF SUBSTITUTE GOODS OR SERVICES; LOSS OF USE, DATA, OR PROFITS; OR BUSINESS INTERRUPTION) HOWEVER CAUSED AND ON ANY THEORY OF LIABILITY, WHETHER IN CONTRACT, STRICT LIABILITY, OR TORT (INCLUDING NEGLIGENCE OR OTHERWISE) ARISING IN ANY WAY OUT OF THE USE OF THIS SOFTWARE, EVEN IF ADVISED OF THE POSSIBILITY OF SUCH DAMAGE.

## Warranty Disclaimer

This product contains Open Source Software components which underly Open Source Software Licenses. Please note that Open Source Licenses contain disclaimer clauses. The text of the Open Source Licenses that apply are included in this manual under "Legal Information and Licenses".





Servicekontakte  
Service Contacts  
Contacts de Service  
Contactos de Servicio



<https://www.bosch-pt.com/serviceaddresses>

Garantiebedingungen  
Guarantee Conditions  
Conditions de Garantie  
Condiciones de Garantía



<https://www.bosch-pt.com/guarantee/202507>